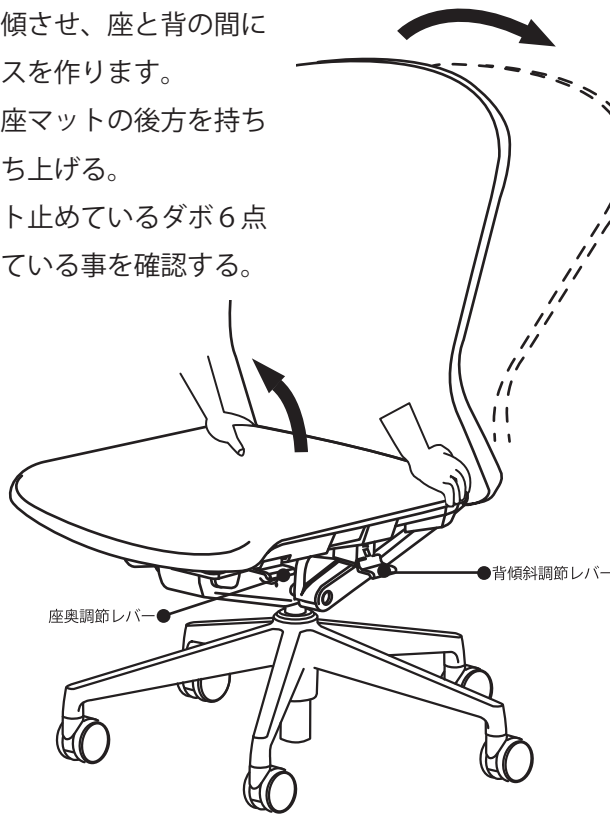


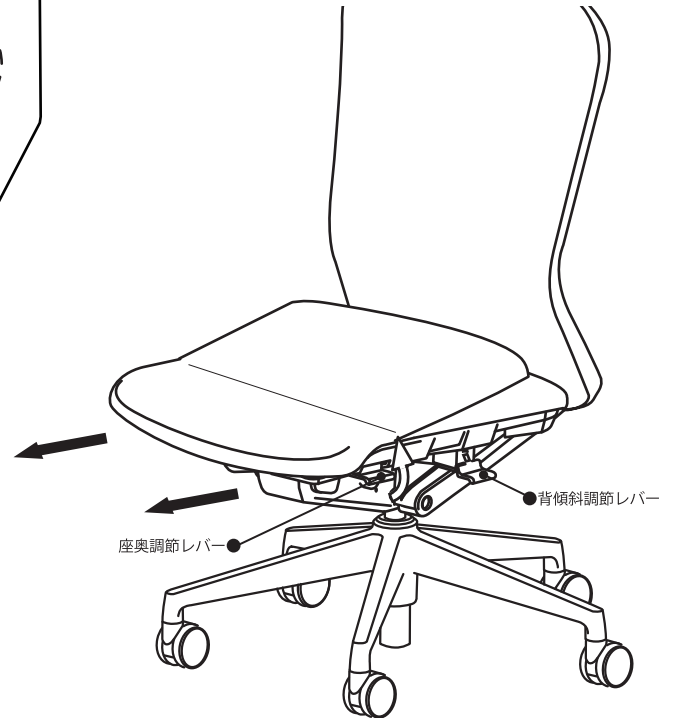
# エルフィ 座マット 交換方法

## 座マットはずし方

- ①背を後傾させ、座と背の間にスペースを作ります。
- ②両手で座マットの後方を持ち上に持ち上げる。
- ③座マット止めているダボ6点が外れている事を確認する。

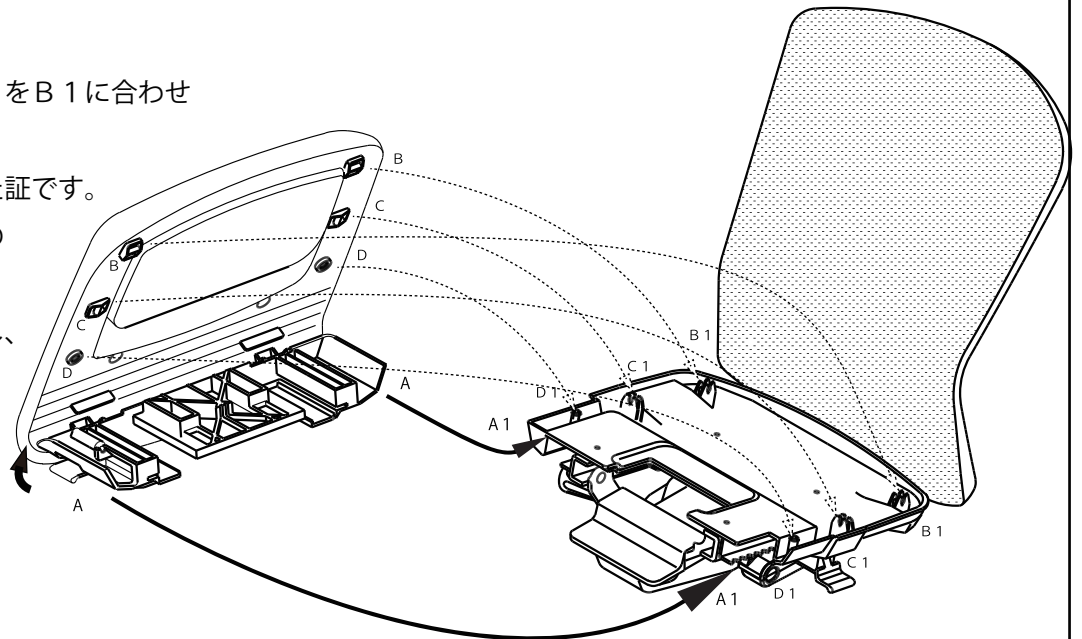


- ①座マットのダボ（6点全て）を外し、座奥調節レバーをフリー状態（握った状態）にして前方に引き抜きます。



## 座マット取付け方

- ①座奥調節レバーを握り  
A→A1へ差込む（左右同時）  
一番奥まで差込んでください
- ②座マットB部分（左右ともに）をB1に合わせ  
マット上面から軽く押します。  
ポチっと音がしたらはまった証です。  
順にC部分（左右）をマットの  
上面から押します。  
マットが固定された音を確認し、  
次のD部分をマットの上面  
から押し込んでください。



### 最終確認

座奥調整が出来るか？ マットは確実に固定できているか（嵌っているか）を確認してください。