

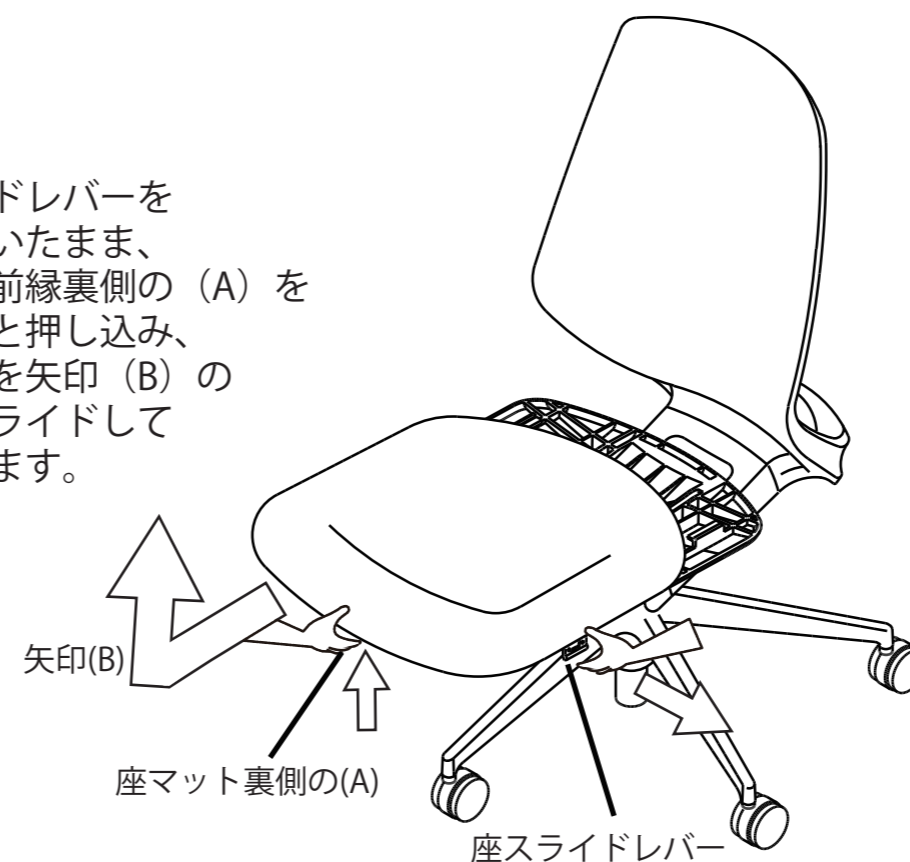
Nimbus 座マット交換方法

座マットを外す

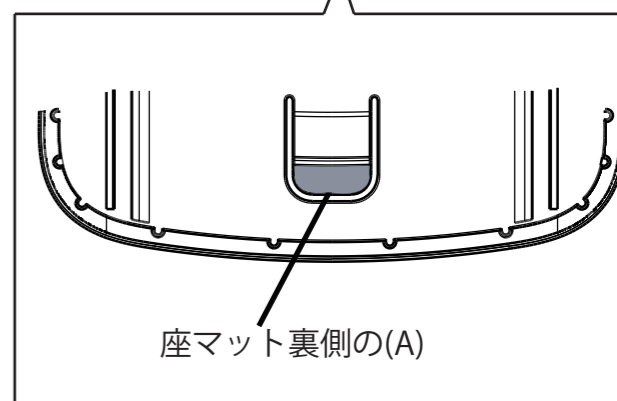
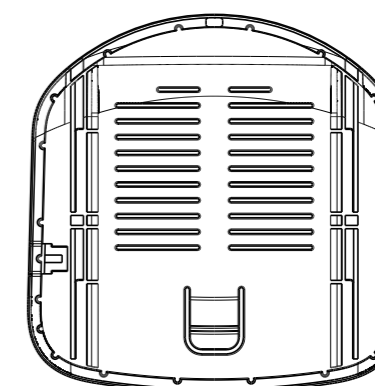
- ① 座スライドレバーを外側に引きながら、座マットを一番手前までスライドさせます。



- ② 座スライドレバーを外側に引いたまま、座マット前縁裏側の (A) をしっかりと押し込み、座マットを矢印 (B) の方向にスライドして取り外します。

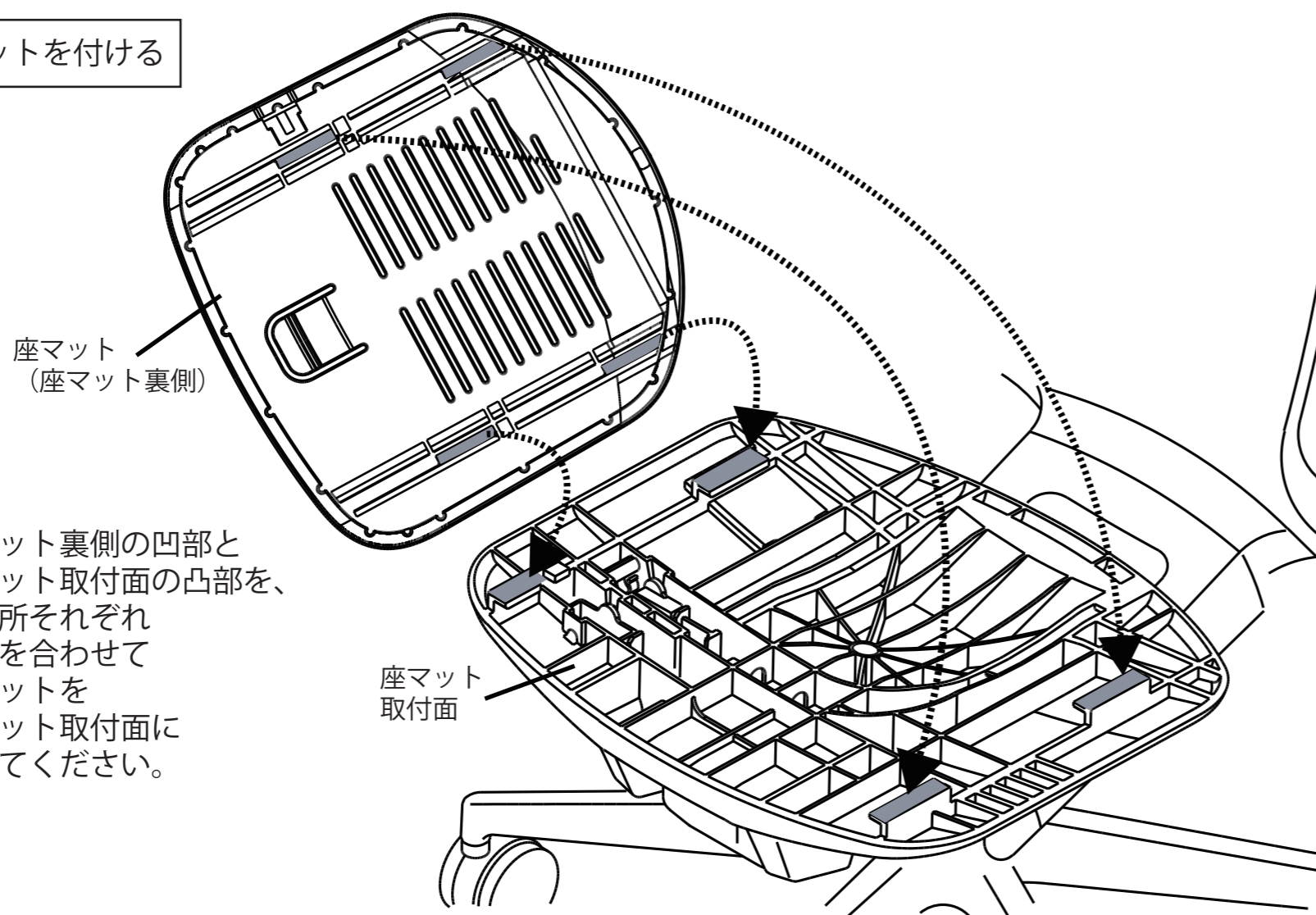


座マット裏側



座マットを付ける

- ① 座マット裏側の凹部と座マット取付面の凸部を、4箇所それぞれ位置を合わせて座マットを座マット取付面に載せてください。



- ② 4箇所の凹凸部がしっかり位置合わせされていることを確認した後、座スライドレバーを外側に引きながら、座マットを矢印 (C) の方向に最後まで押し込んでください。

※凹凸部の位置合わせはすべて一致するようにしてください。合っていない箇所があると正しく取り付けできません。

