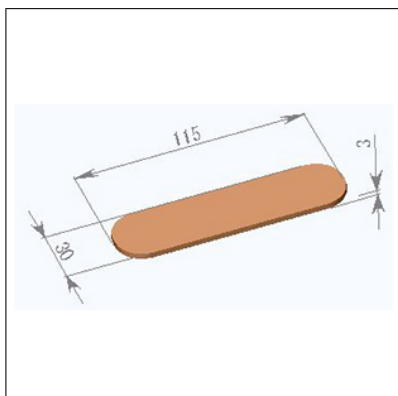


GS-3 型/GS 型 / 刃受け (GS-3・旧 GS 型用)



対象商品： GS-3 型/GS 型

部品名： 刃受け (GS-3・旧 GS 型用)

型番： 1-110-2903

価格： ¥330 (税込) / 枚

寸法： W115 × D30

楕円形