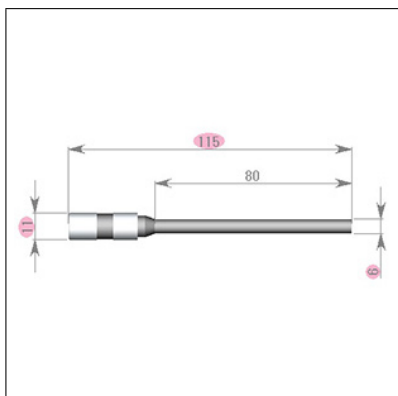


VS-80 型 / VS-80 型替キリ穴径 6mm



対象商品： VS-80 型

部品名： VS-80 型替キリ穴径 6mm

型番： 1-110-5962

価格： ¥8,360 (税込) / 本

寸法： 全長 115

テフロン加工処理