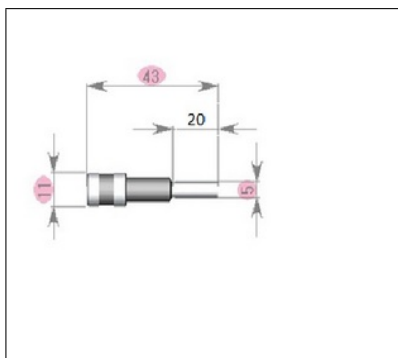


GS-3 型/GS-4 型 / 替キリ (GS-3・4 型用) 穴径 5mm



対象商品： GS-3 型/GS-4 型

部品名： 替キリ (GS-3・4 型用) 穴径 5mm

型番： 1-110-2050

価格： ¥3,740 (税込) / 本

寸法： 全長 43

刃長 20mm